

# TS HV 70 OUTDOOR

Univerzál odolný vůči povětrnostním  
vlivům pro průmyslové použití



Dlouhá životnost • Rychlost nabíjení 1 C • Nejbezpečnější článková technologie

VYSOKONAPĚŤOVÝ SYSTÉM

**TESVOLT**  
THE ENERGY STORAGE EXPERTS

# NA KAŽDÉ „JAK“ MÁME ODPOVĚĎ „TAK“

**Naše bateriové systémy lze optimálně přizpůsobit každému účelu použití.**

Je jedno, jestli je určen pro pokrytí zvýšení vlastní spotřeby energie nebo k pokrytí zátěžových špiček, připojený k elektrické síti nebo v ostrovním systému k optimalizaci diesel-hybridních systémů, jestli je na poušti nebo polárním kruhu – díky systému TS HV 70 Outdoor společnost TESVOLT nabízí flexibilní řešení akumulace energie pro venkovní použití. Pokroková konstrukce optimalizovaná z hlediska nákladů za-

## Maximální bezpečnost

Prizmatické bateriové články mají mimořádně dlouhou životnost, jsou bezpečné a výkonné, zejména ve srovnání s kulatými články. Společnost TESVOLT používá články Samsung SDI a poskytuje na bateriový systém záruku 10 let.

## Robustní, s dlouhou životností

Díky robustnímu tělesu s dvojitými hliníkovými stěnami bateriový systém disponuje nejvyšším stupněm ochrany proti nárazům IK 10. Bateriové články a systém řízení baterie mají životnost 30 let, příp. 8 000 cyklů.

## Dokonale přizpůsobitelný

Dvě různé koncepce klimatizace a možnosti dodatečné výbavy zaručují dokonalou flexibilitu systému a podmínek použití. Díky tomu neinvestujete více, než je nutné.

## Nekompromisní výkon

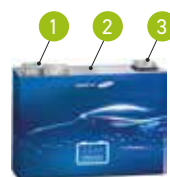
Bateriové systémy TS HV 70 Outdoor dokážou velmi rychle ukládat energii a stejně rychle ji také vydávat. Trvalý výkon činí 1C a umožňuje tak profesionální použití v průmyslové a zemědělské oblasti.

## Flexibilní i do budoucna

Naše bateriové systémy TS HV 70 Outdoor lze flexibilně konfigurovat nejen při pořízení – díky inovativní technologii „Active Battery Optimizer“ můžete i po letech dodatečně namontovat další bateriové moduly, příp. je vyměnit.

jišťuje nepřekonatelnou hospodárnost – a to bez kompromisů v oblasti kvality a výkonu. Přitom je extrémně robustní a je vhodný pro nejtvrďší úkoly. Špičkové bateriové články z automobilového průmyslu, inovační technologie a systém Active Battery Optimizer používané v našich bateriových systémech TS HV 70 Outdoor zajišťují nejdelší životnost našich výrobků na trhu.

## Článek Samsung



## Bateriový modul



## Bateriová skříň

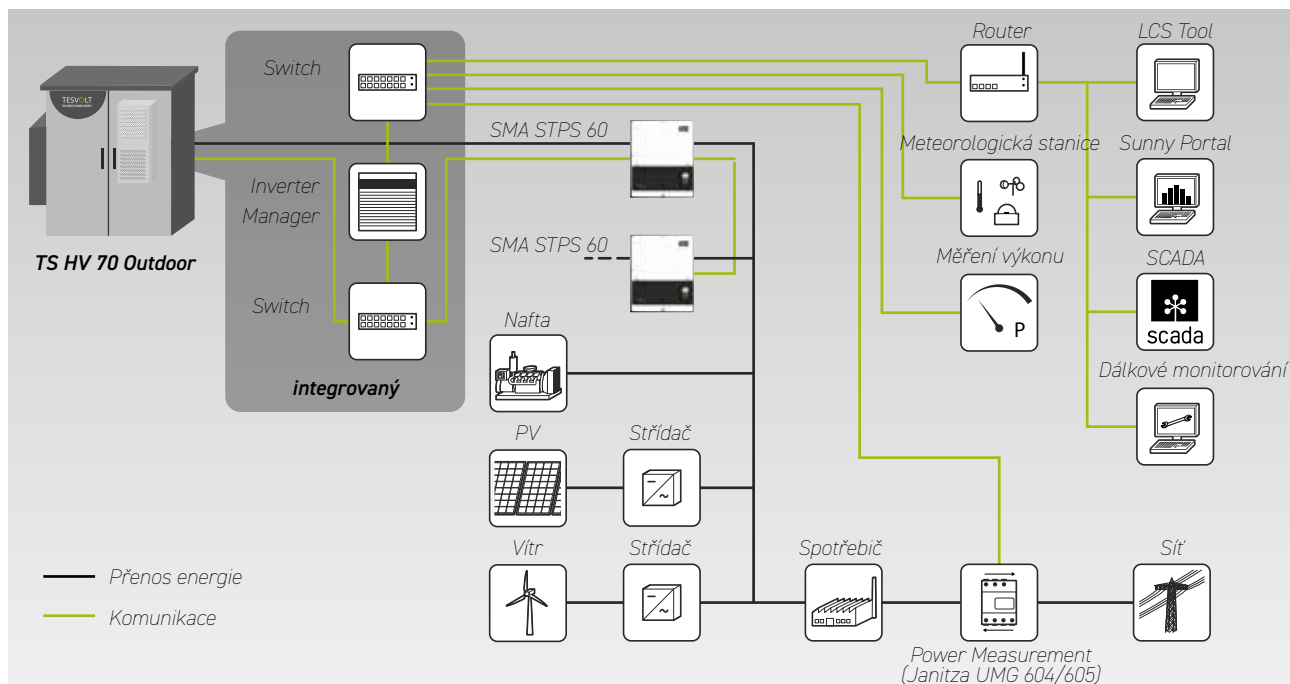


## STRUKTURA

Bateriový systém TS HV 70 Outdoor je modulárním systémem počínaje prizmatickými bateriovými články a konče venkovním rackem. Lze ho flexibilně přizpůsobit a díky vysoké životnosti je také velmi efektivní.

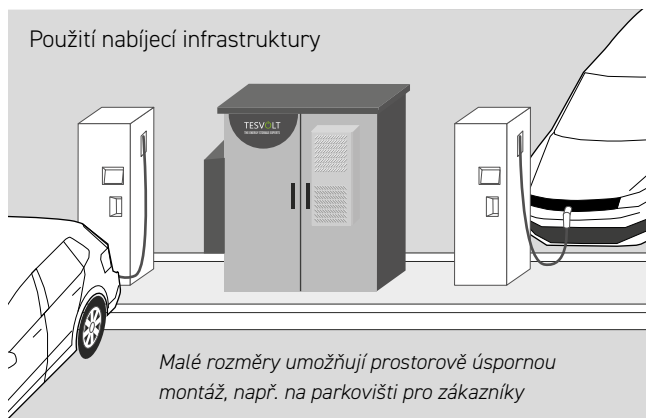
- 1 Ochrana proti přebíjení
- 2 Bezpečnostní ventil
- 3 Jištění
- 4 Bateriový modul
- 5 Active Battery Optimizer
- 6 Active Power Unit
- 7 elektrické připojky
- 8 Těleso pro SMA STPS 60

## STRUKTURA SYSTÉMU

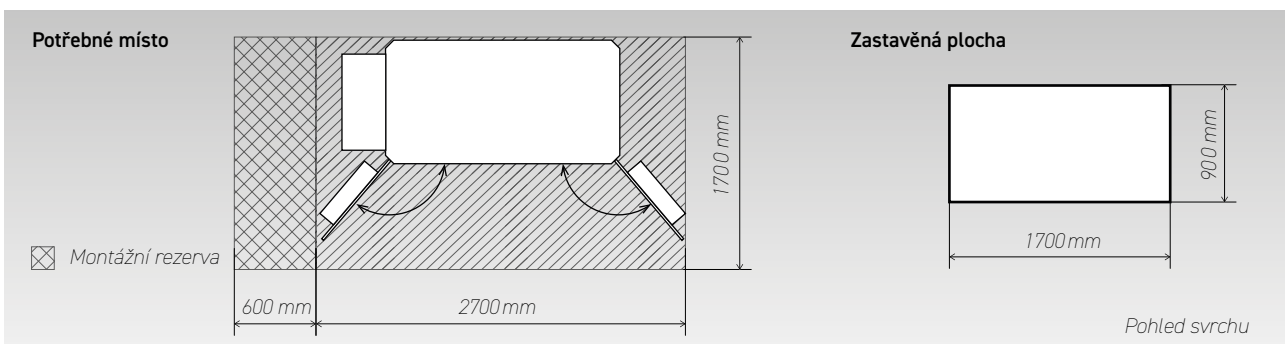


## APLIKACE

- **Nabíjecí infrastruktura** – řešte budoucí problémy a kombinujte použití pro pokrytí špičkové zátěže, vlastní spotřeby a síťových služeb
- **Optimalizace diesel-hybridu** – díky tomuto systému lze optimalizovat spotřebu diesel-hybridních systémů
- **Loadshifting** – pokrývejte špičkovou spotřebu a ušetříte peníze za menší síťovou přípojku
- **Zvýšení vlastní spotřeby** – využívejte více energie z vlastních zdrojů
- **Síťové služby** – regulujte jalový/činný výkon nebo frekvenci a kompenzujte výkyvy v síti



## INSTALACE



## TECHNICKÉ ÚDAJE VARIANT KLIMATIZACE OUTDOOR RACK

Model	Druh klimatizace	min. teplota (okolí)	max. teplota (okolí)	Korozivní atmosféra
Médium	uzavřený systém	-28°C	40°C	ano
Premium	uzavřený systém	-33°C	55°C	ano

# KONFIGURACE SYSTÉMU

Následující tabulka ukazuje výkon v závislosti na kapacitě energie a počtu racků a SMA STPS 60.

Racky mohou být vybaveny 14 nebo 16 bateriovými moduly.

4 x	307 kWh	●	○	●	○			●	○
	268 kWh	●		●				●	
3 x	230 kWh	●	○			●	○		
	201 kWh	●				●			
2 x	153 kWh	●	○	●	○				
	134 kWh	●		●					
1 x	76 kWh	●	○						
	67 kWh	●							
Počet ↑ racků TS HV 70 Outdoor	Energie ↑ Systém	60 kW	75 kW	120 kW	150 kW	180 kW	225 kW	240 kW	300 kW
	Výkon → Systém	1 x SMA STPS 60		2 x SMA STPS 60		3 x SMA STPS 60		4 x SMA STPS 60	

● max. nabíjecí a vybíjecí výkon  
○ max. vybíjecí výkon

## Technické údaje TESVOLT TS HV 70 Outdoor

Energie (14   16 bateriových modulů)	67 kWh   76 kWh
C-Rate	1C
Článek	lithiový NMC prizmatický (Samsung SDI)
max. nabíjecí/vybíjecí proud	94 A
Balancování článků	Active Battery Optimizer
Cykly @ 100 % DoD   70 % EoL   23 °C ±5 °C 1C/1C	6 000
Cykly @ 100 % DoD   70 % EoL   23 °C ±5 °C 0,5C/0,5C	8 000
Účinnost (baterie)	až 98 %
Vlastní spotřeba (bez klimatizace)	5 W
Provozní napětí	627 - 930 V
Okolní teplota	-33 až 55 °C <sup>1,2</sup>
Vlhkost vzduchu	< 85 % (nekondenzující)
Nadmořská výška instalace	< 2 000 m n. m. N.N.
Hmotnost	celková < 860 kg <sup>1</sup> Bateriový modul 36 kg Skříň < 280 kg <sup>1</sup>
Rozměry (V x Š x H)	1945 x 1989 x 1030 mm <sup>1</sup>
Certifikáty/normy	článek IEC 62619, UL 1642, UN 38.3 Bateriový modul CE, UN 38.3, IEC 62619, IEC 61000-6-1/2/3/4, BattG 2006/66/EG Skříň DIN EN 62208, DIN EN 62368-1, DIN EN 60950-1, DIN EN 61439, IEC 62262-1K10 GR-487-CORE, R3-40/41/42/43/44/59/192/204/207
Záruka	Záruka výkonu 10 let, záruka na výrobek 5 let
Recyklace	bezplatný odběr baterií společností TESVOLT
Třída krytí	IP55, NEMA 3/3R

<sup>1</sup> podle provedení | <sup>2</sup> SMA STPS 60: -25 až +60 °C

Váš certifikovaný odborný partner TESVOLT

### TESVOLT GmbH

Am Alten Bahnhof 10  
06886 Lutherstadt Wittenberg  
Německo | Germany

FREECALL 0800-TESVOLT  
TEL +49 (0) 3491 87 97-100  
info@tesvolt.com  
[www.tesvolt.com](http://www.tesvolt.com)



EUROPEISCHE UNION  
**EFRE**  
Europäischer Fonds für regionale Entwicklung